

OSADNIK - FILTR SIATKOWY skośny		ФИЛЬТР СЕТЧАТЫЙ Y-type		STRAINER Y-type
PN6 (0,6 MPa)	DN15 — DN200	Max. temperatura pracy	300°C	Fig. 821
PN16 (1,6 MPa)	DN15 — DN400		300°C	
PN25 (2,5 MPa)	DN15 — DN200	Макс. рабочая температура	350°C	
PN40 (4,0 MPa)	DN15 — DN200	температура	400°C	
PN10 (1,0 MPa)	DN10 — DN80	Max. working temperature	200°C	Fig. 823
PN16 (1,6 MPa)	DN10 — DN80		200°C	

CECHY FIG.821, FIG.823

- wkład wykonany ze stali nierdzewnej,
- mocna konstrukcja wkładu,
- możliwość czyszczenia filtra bez demontażu,
- bez azbestu,
- bezpieczny ekologicznie.

ОСНОВНЫЕ ЧЕРТЫ Фиг.821 и Фиг.823

- сетка изготовлена из нержавеющей стали,
- усилена конструкция сетки,
- возможность очистки фильтра без демонтажа.
- не содержит асбеста,
- безопасен для окружающей среды.

FEATURES OF 821, FIG.823

- screen made of stainless steel,
- strong construction of screen,
- cleaning of screen without disassembling,
- asbestos free,
- environment-friendly.

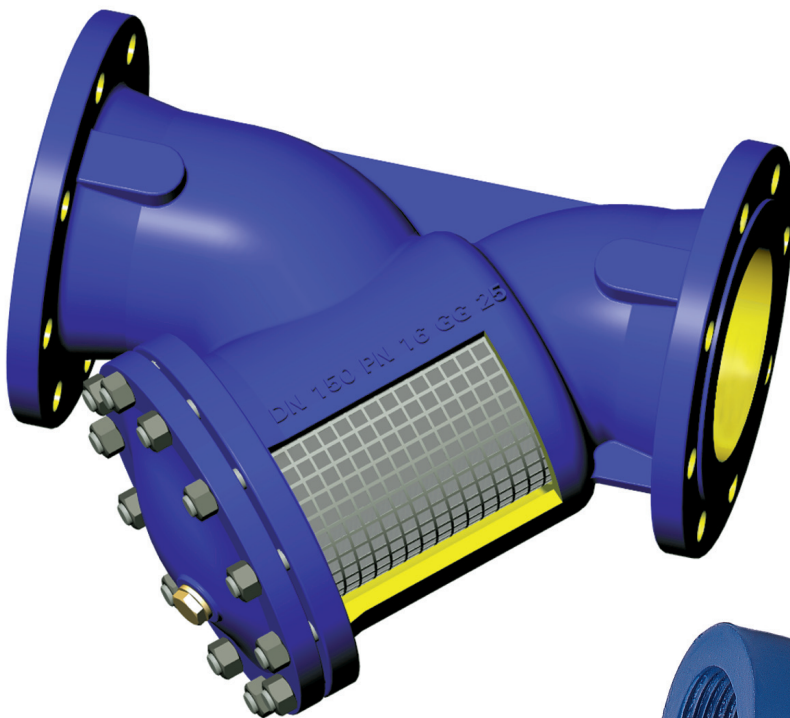
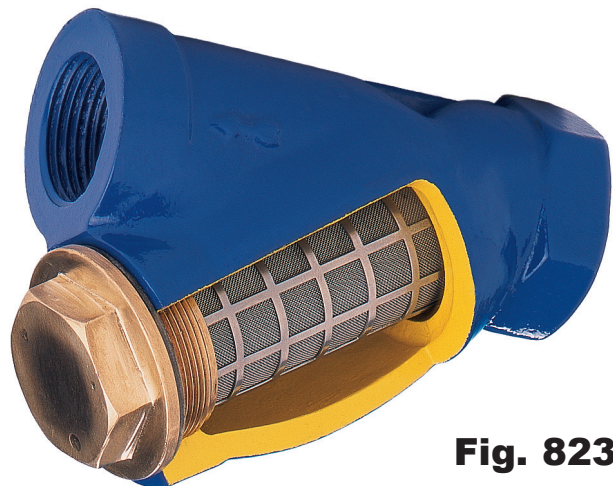
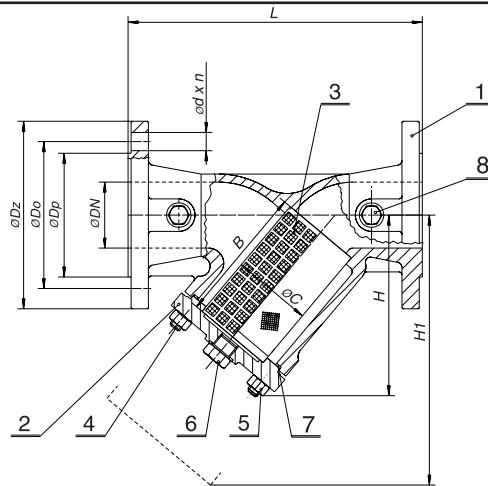

Fig. 821

Fig. 823

Fig. 821



Filtr kołnierowy, wykonany z żeliwa, żeliwa sferoidalnego i staliwa

Фильтр фланцевый, сделанный из серого чугуна, ковкого чугуна и из стали

Strainer flanged, made of cast iron, nodular iron and cast steel

Fig.	PN	Material / Материал / Material	DN
821A	6	EN-GJL - 250	15 - 200
821A	16	EN-GJL - 250	15 - 400
821C	16	EN-GJS-400-18-LT	15 - 200
821C	25	EN-GJS-400-18-LT	15 - 200
821F	40	GP240GH	15 - 200

MATERIAŁY • МАТЕРИАЛЫ • MATERIALS		Fig. 821A	Fig. 821C	Fig. 821F
		PN6 PN16	PN16 PN25	PN40
1.	Kadłub / Корпус / Body	EN-GJL - 250 JL 1040	EN-GJS-400-18-LT JS 1025	GP240GH
2.	Pokrywa / Крышка / Bonnet			
3.	Wkład filtrujący / Фильтрующая сетка / Screen	X5CrNi18-10 1.4301		
4.	Śruby dwustronne / Двухсторонние болты / Studs	8.8-A2A	A2-70	25CrMo4
5.	Nakrętki / Гайка / Hexagon nuts	8-A2A	A2-70	C35E
6.	Korek spustowy / Сливная пробка / Emptying screw	45 (C45) ocynk. / Оцинкованный / galvanizing	A-A2	C35E
7.	Uszczelka / Прокладка / Gasket	CrNiSt-Graphit		
8.*	Korek / Пробка / Plug	C35E		

*) - Na życzenie / По желанию / On request (tylko Fig.821A i Fig.821C / Только ФИГ.821А i Fig.821С / only Fig.821A i Fig.821C)

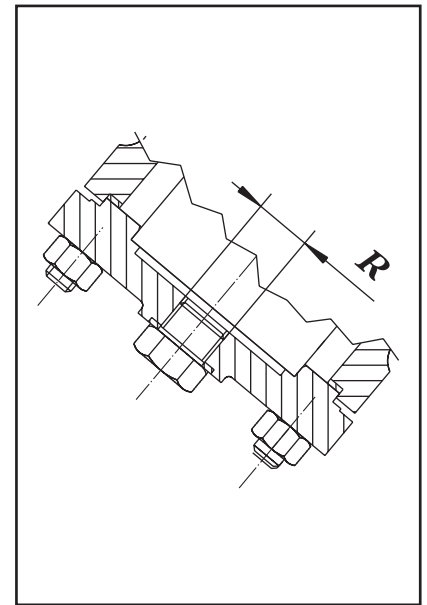
DN	L	PN6				PN16				PN25				PN40			
		Dz	Dp	Do	nxd	Dz	Dp	Do	nxd	Dz	Dp	Do	nxd	Dz	Dp	Do	nxd
mm																	
15	130	80	38	55	4 x 11	95	46	65	4 x 14	95	46	65	4 x 14	95	45	65	4 x 14
20	150	90	48	65	4 x 11	105	56	75	4 x 14	105	56	75	4 x 14	105	58	75	4 x 14
25	160	100	58	75	4 x 11	115	65	85	4 x 14	115	65	85	4 x 14	115	68	85	4 x 14
32	180	120	69	90	4 x 14	140	76	100	4 x 19	140	76	100	4 x 19	140	78	100	4 x 18
40	200	130	78	100	4 x 14	150	84	110	4 x 19	150	84	110	4 x 19	150	88	110	4 x 18
50	230	140	88	110	4 x 14	165	99	125	4 x 19	165	99	125	4 x 19	165	102	125	4 x 18
65	290	160	108	130	4 x 14	185	118	145	4 x 19	185	118	145	8 x 19	185	122	145	8 x 18
80	310	190	124	150	4 x 19	200	132	160	8 x 19	200	132	160	8 x 19	200	138	160	8 x 18
100	350	210	144	170	4 x 19	220	156	180	8 x 19	235	156	190	8 x 23	235	162	190	8 x 22
125	400	240	174	200	8 x 19	250	184	210	8 x 19	270	184	220	8 x 28	270	188	220	8 x 26
150	480	265	199	225	8 x 19	285	211	240	8 x 23	300	211	250	8 x 28	300	218	250	8 x 26
200	600	320	254	280	8 x 19	340	266	295	12 x 23	360	274	310	12 x 28	375	285	320	12 x 30
250	730	-	-	-	-	405	319	355	12 x 28	425	330	370	12 x 31	-	-	-	-
300	850	-	-	-	-	460	370	410	12 x 28	-	-	-	-	-	-	-	-
350	980	-	-	-	-	520	429	470	16 x 28	-	-	-	-	-	-	-	-

ООО «ТИ-СИСТЕМС» ИНЖИНИРИНГ И ПОСТАВКА ТЕХНОЛОГИЧЕСКОГО ОБОРУДОВАНИЯ

Интернет: www.tisys.ru www.tisys.kz www.tisys.by www.tesec.ru www.ти-системс.рф

Телефоны: +7 (495) 7774788, 7489626, (925) 5007155, 54, 65 Эл. почта: info@tisys.ru info@tisys.kz info@tisys.by

DN	H-PN16, PN25	H1-PN16, PN25	H-PN40	H1 -PN40	PN6	PN16	PN25	PN40
mm					kg			
15	90	135	80	125	2,2	2,6	2,6	2,6
20	100	150	110	160	2,8	3,0	3,0	3,5
25	115	180	115	180	3,9	4,3	4,3	4,2
32	135	215	135	215	5,7	6,8	6,8	6,7
40	150	240	150	240	7,3	8,8	9,0	9,1
50	160	250	160	250	8,4	11,0	11,0	11,5
65	180	285	180	285	13,5	16,8	16,8	18,5
80	215	330	215	330	17,7	19,5	19,5	23,5
100	235	365	235	365	25,3	29,6	29,6	33,5
125	280	425	280	425	37,5	42,5	42,5	54,0
150	320	480	330	490	49,0	49,0	56,0	75,0
200	405	610	405	610	98,0	98,0	110,0	137,0
250	540	915	-	-	-	165,0	-	-
300	680	1110	-	-	-	285,0	-	-
350	755	1200	-	-	-	373,0	-	-
400	835	1320	-	-	-	461,0	-	-



Kv_s - Wykonanie podstawowe / Стандартное исполнение / Basic desing

DN	mm	15	20	25	32	40	50	65	80	100	125	150	200	250	300	350	400
Kv_s	m ³ /h	5,7	10,4	16,4	27,3	42,0	64,7	96,0	149	223	347	480	853	1104	1450	1800	2200

Korek spustowy / Сливная пробка / Drain plug

DN	15 - 50	65 - 300	350 - 400
R	G 3/8"	G 1/2"	G 1"
PN 6, PN16, PN25			

Korek spustowy / Сливная пробка / Drain plug

DN	15 - 20	25 - 32	40 - 80	100 - 150	200
R	G 3/8"	G 3/4"	G 1"	G 1 1/2"	G 2"
PN40					

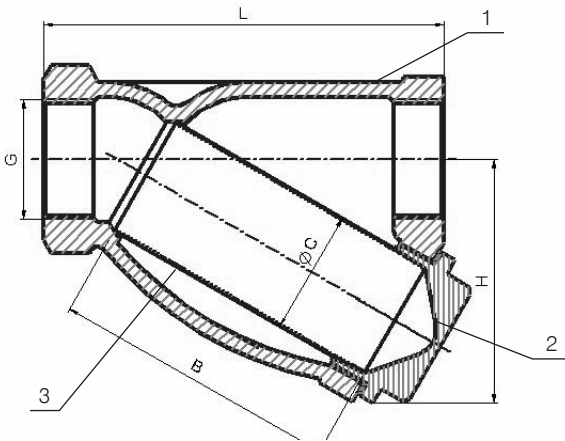
Fig. 823

Filtr z przyłączami gwintowanymi, wykonany z żeliwa

Фильтр сетчатый, чугунный, муфтовый

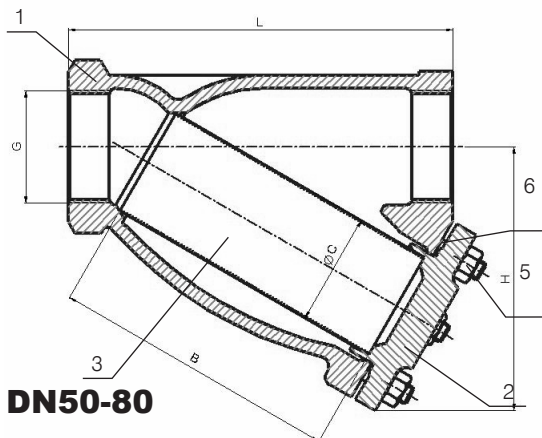
Threaded ends strainer made of cast iron

Fig.	PN	Material / Материал / Material	DN
823A	16	EN-GJL - 250 JL1040	10 - 80



DN	d	L	H	kg
mm	"	mm		
10	3/8"	72	45	0,3
15	1/2"	85	52	0,5
20	3/4"	100	62	0,8
25	1"	120	73	1,1
32	1 1/4"	140	86	1,9
40	1 1/2"	160	98	2,5
50	2"	205	144	6,1
65	2 1/2"	245	172	8,5
80	3"	265	186	12,0

DN10-40



DN50-80

MATERIALY • МАТЕРИАЛЫ • MATERIALS		Fig. 823
1.	Kadłub / Корпус / Body	EN-GJL-250 JL 1040
2.	Pokrywa / Крышка / Bonnet	DN10-40 CuZn40Pb2 DN50-80 EN-GJL-250
3.	Wkład filtrujący / Фильтрующая сетка / Screen	X5CrNi18-10 1.4301
4.	Uszczelka / Прокладка / Gasket	Uszczelka typu Klingeryt Прокладка типа Klingeryt Klinger type gasket
5.	Śruby dwustronne / Двухсторонние болты / Studs	8.8-A2A
6.	Nakrętki / Гайки / Hexagon nuts	8-A2A

Kv_s - Wykonanie podstawowe / Стандартное исполнение / Basic desing

DN	mm	10	15	20	25	32	40	50	65	80
Kv_s	m ³ /h	1,8	3,6	11,0	15,5	26,0	41,0	68	82	115

ООО «ТИ-СИСТЕМС» ИНЖИНИРИНГ И ПОСТАВКА ТЕХНОЛОГИЧЕСКОГО ОБОРУДОВАНИЯ

Интернет: www.tisys.ru www.tisys.kz www.tisys.by www.tesec.ru www.ти-системс.рф

Телефоны: +7 (495) 7774788, 7489626, (925) 5007155, 54, 65 Эл. почта: info@tisys.ru info@tisys.kz info@tisys.by

Informacje ogólne/ Общие данные / General information

Wkład filtrujący - Uszczelki / Фильтрующие сетки – Прокладки / Stainer screen -Gasket

Wymiary wkładów Fig.821 / Размеры сеток Фиг.821 / Caardridge size Fig.821

DN	15	20	25	32	40	50	65	80	100	125	150	200	250	300	350	400
ΦC	23	28	36	42	50	61,5	78,5	89,5	109,5	137,5	160	210	258	308	365	415
B	56	68	82	98	114	119	134	149	169	199	224	284	434	555	640	695

Wymiary wkładów Fig.823 / Размеры сеток Фиг.823 / Caardridge size Fig.823

DN	10	15	20	25	32	40	50	65	80
ΦC	18	23	28	36	42	50	60	76	83
B	48	56	68	82	98	114	154	187	200

C- średnica / Диаметр / diameter, B- długość / Длина / length

Wkład Sетка Screen	Typ	DN	Oczko / Глазок / Mesh	Ilość oczek w cm2 / Количество глазков в см2 / Meshs sceen cm2	Opcja / Исполнение / Otional
Wykonanie podstawowe / Стандартное исполнение / Basic desing					
STANDARD	Fig. 821				
	F45	15 - 50	1,0	45	50
	F28	65 - 80	1,25	28	49
	F15	100 - 400	1,6	15	43
	Fig. 823				
		10 - 50	1,0	45	10
	65 - 80	1,25	28	09	

Inne wykonania / Другие исполнения / Other execution

Wkłady z siatki / Сетки из металлической сетки / Screen cartridges - F100 (0,6), F200 (0,5), F300 (0,4) F400 (0,32), F600 (0,2)
Wkłady z blachy / Сетки из жести / Tin plate cartridge

Wymiary uszczelki Fig.821 / Размеры прокладок Фиг.821 / Seal size Fig.821

DN	15	20	25	32	40	50	65	80	100	125	150	200	250	300	350	400
ΦDz	Φ46	Φ46	Φ56	Φ68	Φ79	Φ87	Φ112	Φ122	Φ151	Φ186	Φ206	Φ300	Φ300	Φ375	Φ425	Φ475
ΦDz	Φ36	Φ36	Φ46	Φ56	Φ68	Φ75	Φ100	Φ110	Φ135	Φ170	Φ190	Φ275	Φ275	Φ350	Φ390	Φ440

g = 1 mm

Wymiary uszczelki Fig.823 / Размеры прокладок Фиг.823 / Seal size Fig.823

DN	10	15	20	25	32	40	50	65	80
ΦDz	30	35	42	50	57	65	76	92	100
ΦDw	23	28	34	42	48	56	66	82	89

g = 1,5 mm

Długość zabudowy Fig.821	Длина застройки	Face-to-face dimension FTF
seria 1 według EN 558-1	Серия 1 по 558-1	series 1 according to EN 558-1

Zależność temperatury od ciśnienia wg EN 1092-2 / Зависимость температуры от давления по EN 1092-2 / Pressure-temperature-ratings acc. to EN 1092-2

MATERIAŁ	PN	Temperatura / Температура / Temperature								
		-20°C	-10°C	120°C	150°C	200°C	250°C	300°C	350°C	400°C
EN—GJL-250	6	-	6 bar	6 bar	5,4 bar	4,8 bar	4,2 bar	3,6 bar	-	-
	16	-	16 bar	16 bar	14,4 bar	12,8 bar	11,2 bar	9,6 bar	-	-
EN—GLS-400 -18-LT	16	-	16 bar	16 bar	15,5 bar	14,7 bar	13,9 bar	12,8 bar	11,2 bar	-
	25	-	25 bar	25 bar	24,3 bar	23,0 bar	21,8 bar	20,0 bar	17,5 bar	-
GP240GH	40	30 bar	40 bar	40 bar	34,7 bar	30,2 bar	28,4 bar	25,8 bar	24,0 bar	23,1 bar

Opcja / Вариант / Optional Na życzenie (za dopłatą) / По желанию (с доплатой) / On request (add. cost)

Fig. 821A: Fig. 821C, Fig. 823A	Wkład Magnetyczny / Магнитный патрон / Magnetic cartridge
	Materiał • Материал • Material - OH18N9 (X5CrNi 189)
	Dla wody pitnej / Для питьевой воды / For drinking water
	Farba epoksydowa / Эпоксидная краска / Epoxy paint
	Atest / Аттест / Attest - National Institute of Hygiene Poland

PRZYKŁAD ZAMÓWIENIA
ПРИМЕР ЗАКАЗА
ORDER EXAMPLE

821A040C49

Figura / Фигура / Figure	821	A	040	C	49
Materiał kadłuba / Материал корпуса / Body material					
Średnica nominalna / Номинальный диаметр / Nominal diameter					
Ciśnienie nominalne / Номинальное давление / Nominal pressure					
Wykonanie / Исполнение / Type					

Informacje mają charakter ogólny. Szczegółowych informacji udziela dział Marketingu.

Информация носит общий характер. Более детальную информацию представляет отдел Маркетинга

These data are for information only. Our marketing department provides you with detailed specifications.